

# PÍSKOVÁ FILTRACE NÁVOD K POUŽITÍ

Model # 58126, 58127

220-240V ~ 50 Hz, 120 W

Hmax 1,5m

Hmin 0,19m

IPX 5

Děkujeme Vám za zakoupení tohoto výrobku. Prosíme, přečtěte si pečlivě tento návod. Návod uschovejte i pro pozdější nahlédnutí. Pokud výrobek předáváte další osobě, předejte jí i tento návod.

## BEZPEČNOSTNÍ INSTRUKCE

### VAROVÁNÍ

Při instalaci a použití elektrického přístroje, vždy dodržujte následující bezpečnostní instrukce:

## DŮLEŽITÉ BEZPEČNOSTNÍ INSTRUKCE

### PŘEČTĚTE SI A DODRŽUJTE VŠECHNY BEZPEČNOSTNÍ INSTRUKCE.

**VAROVÁNÍ:** Vyvarujte se nebezpečí zranění osob, nedovolte dětem používat tento produkt a pokud se děti pohybují v blízkosti, musí být pod neustálým dozorem dospělé osoby.

**VAROVÁNÍ - NEBEZPEČÍ ELEKTRICKÉHO ŠOKU** - Písková filtrace musí být napájena oddělovacím transformátorem nebo napájena proudovým chráničem (RCD), který má zbytkový proud nepřesahující 30mA.

**VAROVÁNÍ - NEBEZPEČÍ ELEKTRICKÉHO ŠOKU** - Písková filtrace musí být napájena oddělovacím transformátorem nebo napájena přes obvod alternativního proudového chrániče (RCD), který má zbytkový proud nepřesahující 30mA. (platné pouze pro Francii)

**VAROVÁNÍ - NEBEZPEČÍ ELEKTRICKÉHO ŠOKU** - Písková filtrace nesmí být používána, pokud jsou uvnitř bazény osoby.

**NEZAHRABÁVEJTE EL. PŘÍVOD** Umístěte el. přívod tak, abyste minimalizovali poškození křovinořezy, sekačkami trávy, nůžkami na údržbu živých plotů a ostatním zařízením.

**VAROVÁNÍ** - Vyvarujte se nebezpečí el. šoku, poškozený el. přívod musí být vyměněn.

**VAROVÁNÍ** - Pokud je el. přívod poškozen, výměnu musí provádět pouze autorizovaný servis nebo obdobně kvalifikovaná osoba.

**VAROVÁNÍ** - Nepoužívejte prodlužovací přívodní kabely (tzv. prodlužovačky) ani rozdvojky pro zapojení do el. sítě. K zapojení do el. sítě používejte pouze přívodní kabel výrobku. Vyvarujte se nebezpečí úrazu el. proudem.

**VAROVÁNÍ:** Nebezpečí úrazu el. proudem. Zkontrolujte, zda je napětí na výkonovém štítku vašeho přístroje v souladu se zdrojem elektrického proudu. Použití pískové filtrace s neshodným zdrojem el. proudu může způsobit nevratné poškození pískové filtrace. Neodstraňujte uzemňovací kolík ani jinak neměňte přívodní kabel. Pískovou filtraci přenášejte opatrně. Netahejte ani nepřenášejte pískovou filtraci za přívodní kabel. Nikdy nevytahujte přívodní kabel ze zásuvky tahem za kabel. Chraňte přívodní kabel před obroušením. Nevystavujte přívodní kabel působení ostrých předmětů, oleje, pohybujícím se částem a horka.

**VAROVÁNÍ:** Vždy odpojte výrobek z el. zásuvky před jeho přemístěním, čištěním, údržbou nebo servisem.

**POZOR** - Tato písková filtrace se smí používat pouze pro uskladnitelné bazény. Nepoužívejte pro permanentně instalované bazény. Uskladnitelnými bazény se rozumí bazény s konstrukcí, které se pro použití smontují a později je možné je demontážně opět uskladnit. Permanentně instalovanými bazény se rozumí bazény zkonstruované na nebo do země nebo vestavěné bazény, které nelze demontovat.

**POZNÁMKA:** Umístěte filtraci na pevný, rovný povrch. Ujistěte se, že je písková filtrace umístěna min. 2 metry od stěny bazénu. Dbejte na to, aby písková filtrace byla umístěna tak, aby byla zajištěna adekvátní ventilace, výpusť a přístup k pískové filtrace pro údržbu. Nikdy nepokládejte pískovou filtraci do prostoru, kde se může akumulovat voda ani na chodník apod., kde se často chodí.

**POZNÁMKA:** Je nezbytné, aby přívodní kabel byl přístupný i po instalaci filtrace k bazénu.

El. Zástrčka musí být vzdálena od bazénu alespoň 3,5m.

El. Instalace musí splňovat podmínky standardu NFC 15-100. (pouze pro Francii)

**POZNÁMKA:** Atmosférické podmínky mohou mít vliv na provoz a životnost pískové filtrace, podnikněte náležitá opatření, abyste chránili pískovou filtraci před vlivem, které mohou způsobit zbytečné opotřebování, jako během období chladného či horkého počasí a/nebo působení slunečního záření.

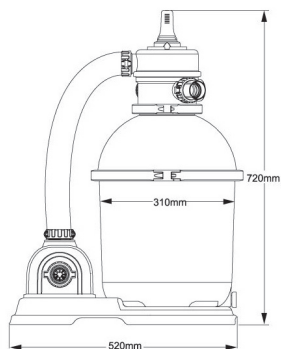
**POZNÁMKA:** Prosím přezkoušejte a překontrolujte všechny komponenty před použitím.

**POZNÁMKA:** Nedovolte dětem nebo dospělým opírat se nebo sedět na přístroji.

**POZNÁMKA:** Do pískové filtrace nepřidávejte žádné chemikálie.

## USCHOVEJTE TYTO INSTRUKCE

## SPECIFIKACE



Průměr filtrace	310 mm
Efektivní plocha filtrace	0,07 m <sup>2</sup> (0,76 m <sup>2</sup> )
Max. provozní tlak	0,24MPa (35 PSI)
Provozní tlak pískové filtrace	< 0,28MPa (4 PSI)
Max. teplota vody	35 °C
Písek	není součástí
Doporučený písek	křemičitý písek, zrnitost 0,5 - 1,25mm (nebo podobná v tomto rozpětí)
Kapacita písku	přibližně 2/3 nádoby, 25kg

## POPIS DÍLŮ

Před začátkem montáže dle návodu věnujte několik minut následujícímu popisu, abyste se seznámili se všemi díly pískové filtrace (viz obr. 1).

P6148 - Regulační ventil

P6149 - O- kroužek

P6150 - Těsnění

P6151 - Hadice

P6152 - Hadice (pouze pro Francii)

P6153 - Horní přírubová svorka

P6154 - Víko nádoby

P6155 - Spojovací střed

P6156 - Přírubová svorka

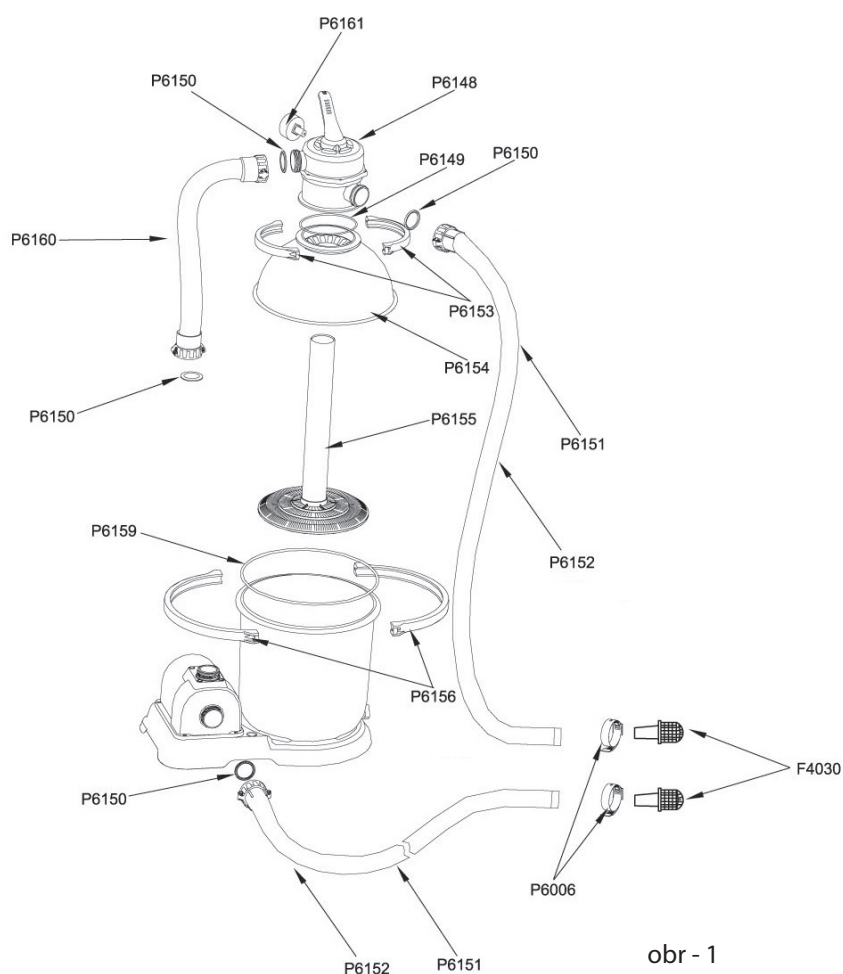
P4030 - Síto pro zachycení nečistot

P6006 - Spona hadice

P6159 - O- kroužek

P6160 - Trubka

P6161 - Tlakoměr



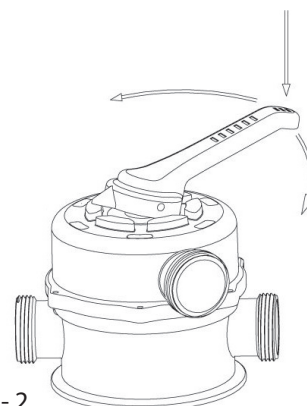
obr - 1

## REGULAČNÍ VENTIL

**VAROVÁNÍ:** Pro prevenci poškození přístroje nebo možné nehody, odpojte pískovou filtraci před provedením změny na Regulačním Ventilu. Změna pozice tohoto ventilu během provozu pumpy může poškodit regulační ventil, následkem čehož může dojít ke zranění osob nebo poškození majetku.

### Jak použít regulační ventil

Páku regulačního ventilu stiskněte dolů a rotujte do požadované funkce (viz obr. 2).



obr - 2

## Funkce regulačního ventilu

Regulační ventil se používá pro zvolených 6 různých funkcí filtrace: Filtrace, Vypláchnutí, Cirkulace, Protiproud, Uzavřeno a Vypouštění (viz obr. 3).

**POZNÁMKA:** Nenastavujte páku regulačního ventilu mezi 2 funkce, mohlo by dojít k prosakování.



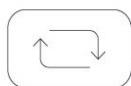
**Filtrace:** Tato funkce se používá pro filtraci vody v bazénu a je používána z 99% provozu. Voda je pumpována do pískové filtrace, kde je čištěna a vypouštěna zpět do bazénu.



**Protiproud:** Tato funkce se používá pro čištění pískové komory, voda je pumpována dolů skrz spojovací střed, nahoru přes komoru s pískem a ven z ramena D.



**Vypláchnutí:** Tato funkce se používá pro základní spuštění, čištění a vyrovnání hladiny komory pro písek po propláchnutí. Voda je pumpována dolů skrz pískovou komoru, nahoru skrz spojovací střed a ven ramena D.



**Cirkulace:** Funkce cirkulace vody v bazénu procházející pískovou filtrací, použití této funkce, pokud je filtr blokován, aby se nečistoty zachytili v sítu pro zachycení nečistot.



**Vypouštění (vysušení):** Tato funkce vypustí vodu z bazénu, jiné nastavení filtrace, voda je pumpována a vypouštěna ven z ramene D místo, aby se vracela do bazénu.

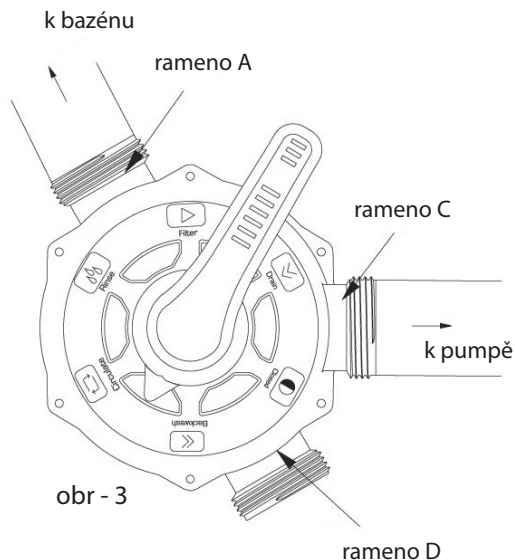
**POZNÁMKA:** Pokud je regulační ventil nastaven do pozice Propláchnutí, Vypláchnutí nebo Vypouštění, voda bude propouštěna z ramena D regulačního ventilu.

nařízení a zákony. Nevypouštějte vodu na místech, kde voda může způsobit zaplavení nebo poškození budov apod..



**Uzavřeno:** K zastavení toku vody mezi pískovou filtrací a bazénem.

**POZNÁMKA:** Nezapojte ani nepoužívejte pískovou filtraci, pokud je regulační ventil nastaven do pozice Uzavřeno. Mohlo by dojít k vážnému poškození pískové filtrace.

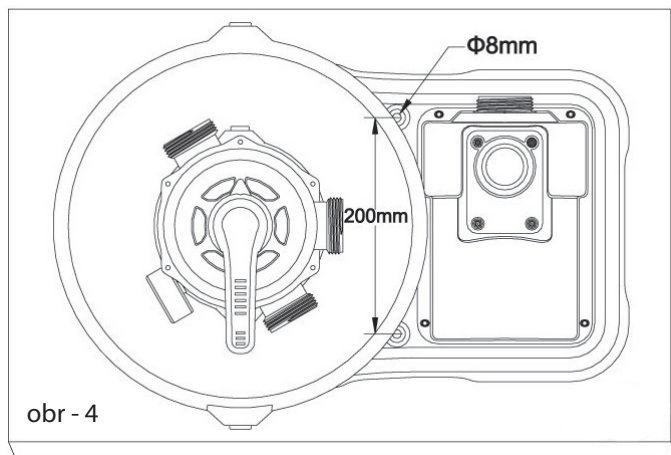


## INSTALACE PÍSKOVÉ FILTRACE

(Budete potřebovat křížový šroubovák.)

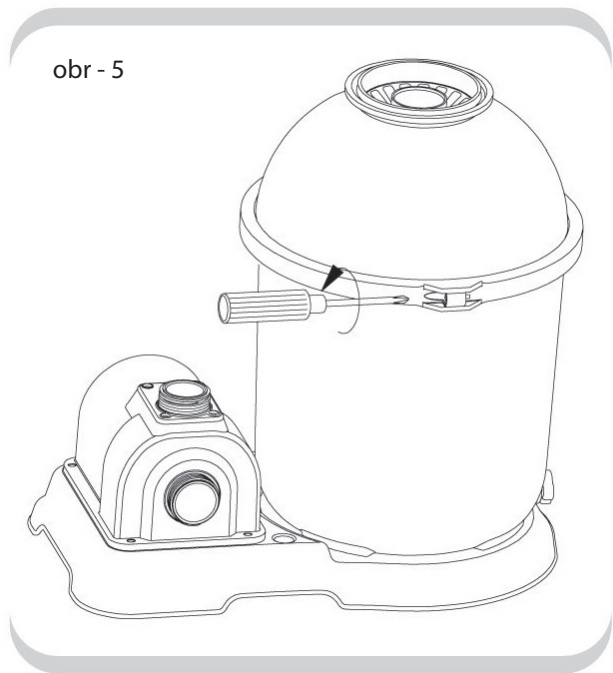
### Část I Montáž

1. Opatrně odstraňte všechny komponenty z balení a ujistěte se, že nejsou nijak poškozeny. Pokud by byl některý díl poškozen, ihned kontaktujte prodejce.
2. Písková filtrace musí být umístěna na rovném, pevném povrchu, nejlépe betonové desce. Umístěte pískovou filtraci tak, aby jste měli přístup k ramenům a regulačnímu ventilu, dále pro obsluhu, servis a upravení plochy, na kterou položíte pískovou filtraci.
3. Dle bezpečnostní normy EN 60335-2-41 MUSÍ být písková filtrace vertikálně fixována na povrchu nebo podstavci, který je ze dřeva nebo betonu, pro prevenci náhodného shoení pískové filtrace. Montážní díry by měly mít průměr 8 mm a být vzdáleny od sebe 200mm. Použijte dva šrouby a matice s max. průměrem 8 mm pro upevnění k podstavci (povrchu). (viz obr 4)
4. Nasypete do komory písek.



**POZNÁMKA:** Používejte pouze speciální písek určený do pískových filtrací, bez vápence a jílu. Používejte křemičitý písek o hrubosti zrn 0,5 - 1,25mm, 25kg balení by mělo být dostatečné. Použití jiného písku může snížit provozní výkon filtrace nebo poškodit pískovou filtraci. Na poškození tohoto druhu se záruční opravy nevztahují.

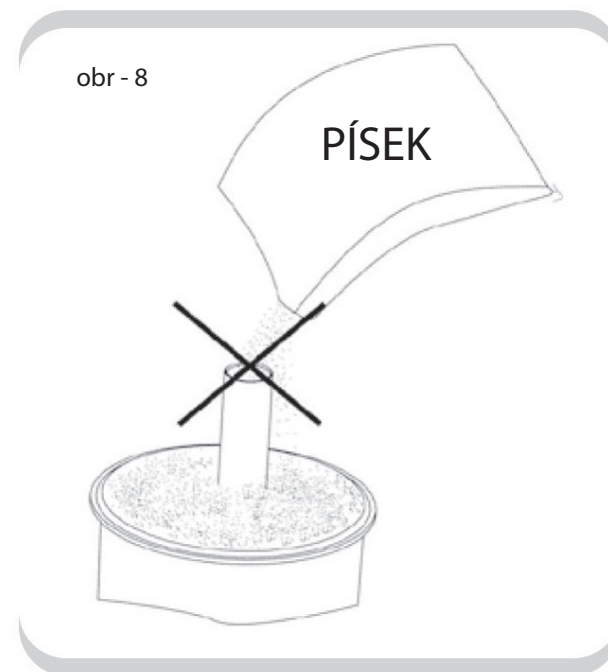
a. Uvolněte regulační ventil pomocí šroubováku (viz obr. 5) a odstraňte víko nádoby (viz obr. 6).



b. Vycentrujte spojovací střed na střed nádoby. Písek nasypete pomalu tak, aby hmotnost písku nepoškodila skimmer v spojovacím středu. Písek nasypete až k hornímu okraji středu nádoby (viz obr. 7).

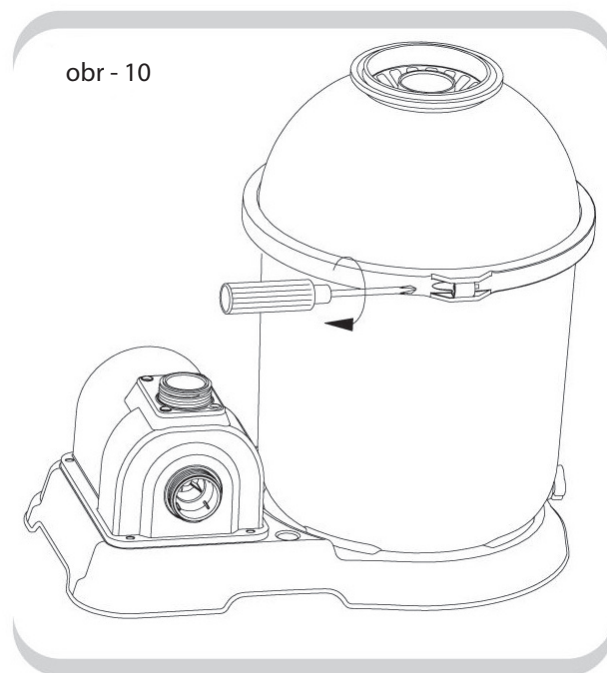
**POZNÁMKA:** Abyste nepoškodili skimmer během sypání písku, nalijte na dno nádoby trochu vody, aby se skimmer v spojovacím středu ponořil.

**POZNÁMKA: PÍSEK NENÍ SOUČÁSTÍ BALENÍ.** Nesypete písek do trubky spojovacího středu!



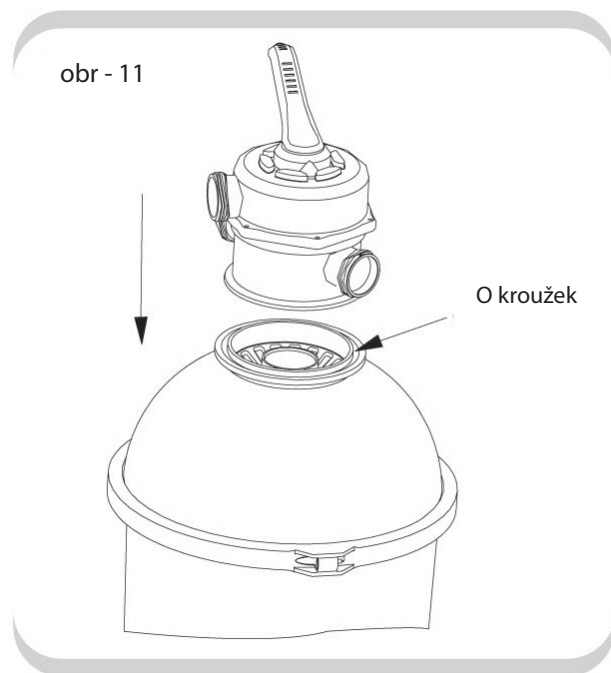
c. Ujistěte se, že O-kroužek je umístěn na horním okraji nádoby (viz obr. 9). Pokud je okolo okraje nějaký písek, vymyjte jej.  
**POZNÁMKA:** Ujistěte se, že O-kroužek na okraji nádoby je čistý, není poškrábaný, prasklý a není na něm žádný písek.

d. Nasadte víko na nádobu s pískem, nasadte přírubovou svorku a zašroubujte (viz obr. 10).



e. Nasadte regulační ventil na víko nádoby. Nezapomeňte přezkontrolovat, že O-kroužek je umístěn na okraji víka nádoby a vertikální trubka spojovacího středu je v základně regulačního ventilu (viz obr. 11).

f. Namontujte horní přírubovou svorku a zajistěte šrouby (viz obr. 12).

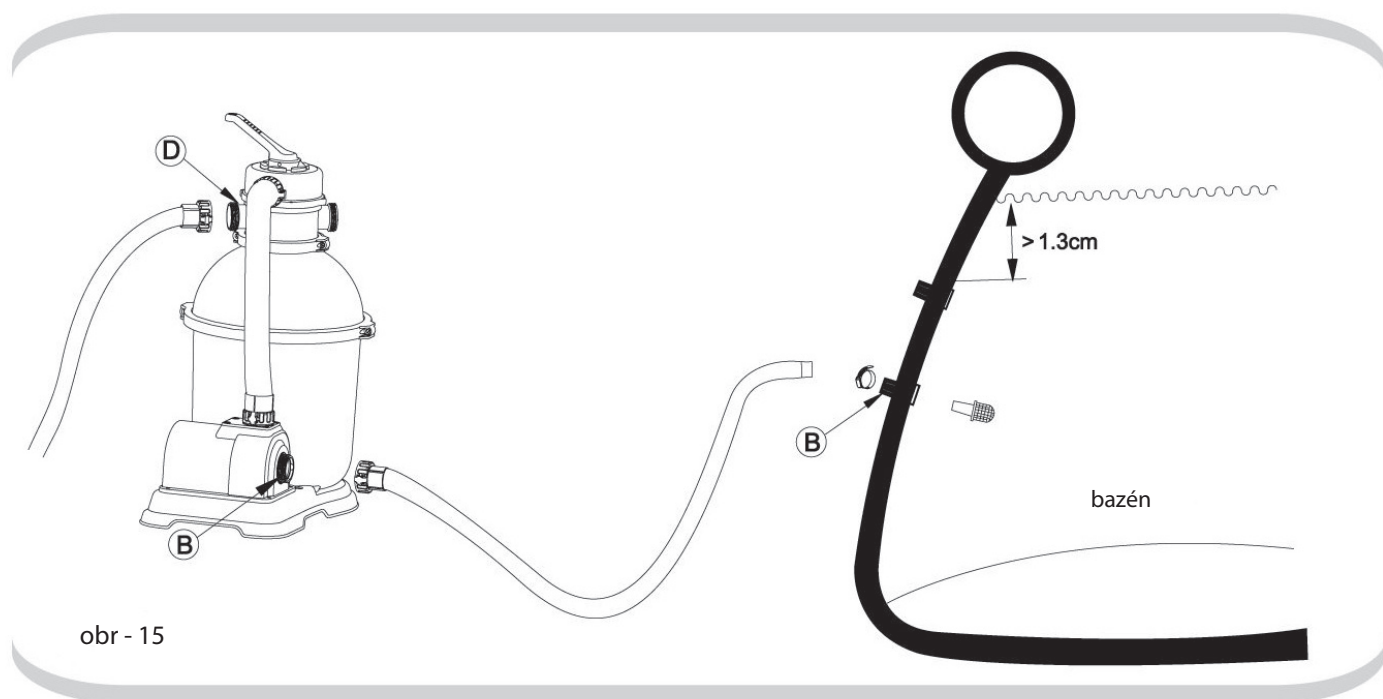
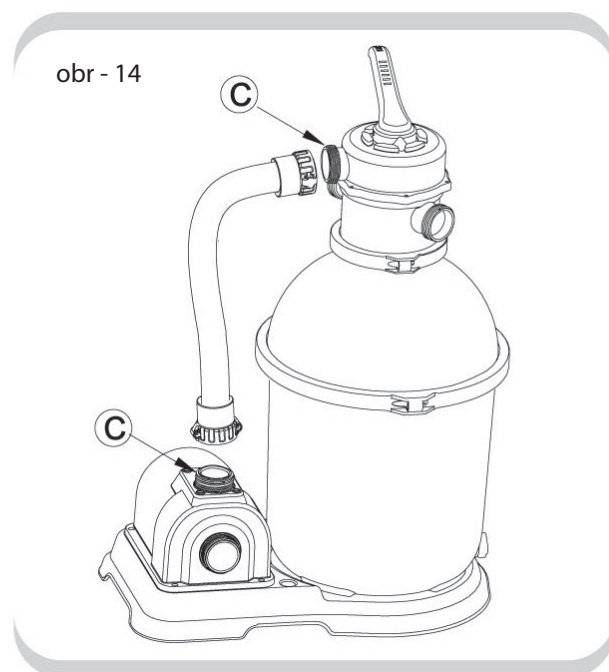
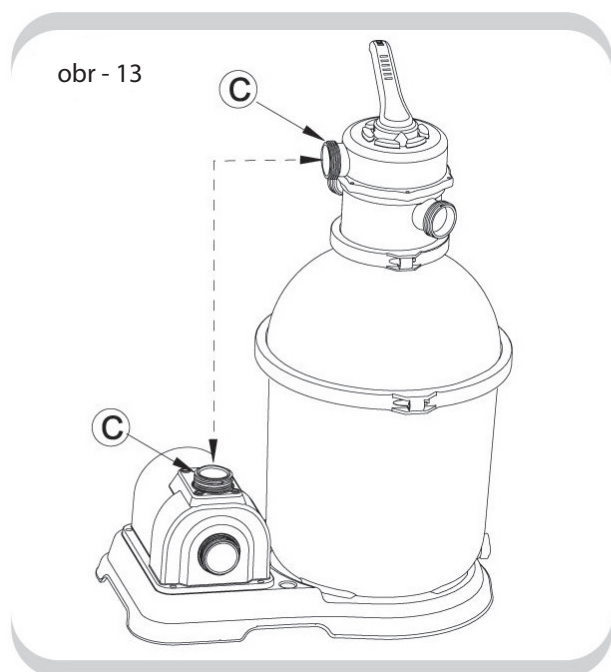


g. Zapojte tlakoměr na regulační ventil.

**POZNÁMKA:** Ujistěte se, že O-kroužek na okraji víka nádoby je čistý, suchý, není poškrábaný, prasklý a není na něm žádný písek.

**POZNÁMKA:** Před utažením se ujistěte, že rameno C na regulačním ventilu je seřazený s raménem C na pumpě (viz obr. 13).

5. Nasadíte trubku na rameno pumpy C a k ramenu regulačního ventilu C. Zajistíte našroubováním šroubovacích koncovek trubky (viz obr. 14).



**Část II:** Sestavení hadice pro protiproud a vypláchnutí (viz obr. 15)

**POZNÁMKA:** Ujistěte se, regulační ventil je nastaven do pozice Uzavřeno.

1. Nasadíte jeden konec hadice k ramenu pískové filtrace B. Našroubujte zajišťovací kroužek.
2. Napojte druhý konec hadice k výpustnému otvoru bazénu B.
3. Vyjměte zátku z výpustného otvoru bazénu B a vložte sítko pro zachycení nečistot dodaný v sadě - tímto umožníte průtok vody do pískové filtrace.

4. S umístěnou hadicí a sítkem pro zachycení nečistot zajistěte a utáhněte přírubovou svorku.

**POZNÁMKA:** Hadice, sítko pro zachycení nečistot být řádně nasazeny k výpusti bazénu.

5. Zapojte hadici k ramenu D a umístěte filtraci zády k bazénu na suchém místě (viz obr.15).

6. Až bude hadice upevněna, můžete naplnit bazén (přečtěte si také návod k bazénu).

**DŮLEŽITÉ:** Ujistěte se, že je regulační ventil v pozici „Uzavřeno“.

**DŮLEŽITÉ:** Před zapnutím filtru se vždy ujistěte, že je celá výpust i celá vpusť bazénu ponořena pod vodou.

**Část III:** Protiproud a vypláchnutí

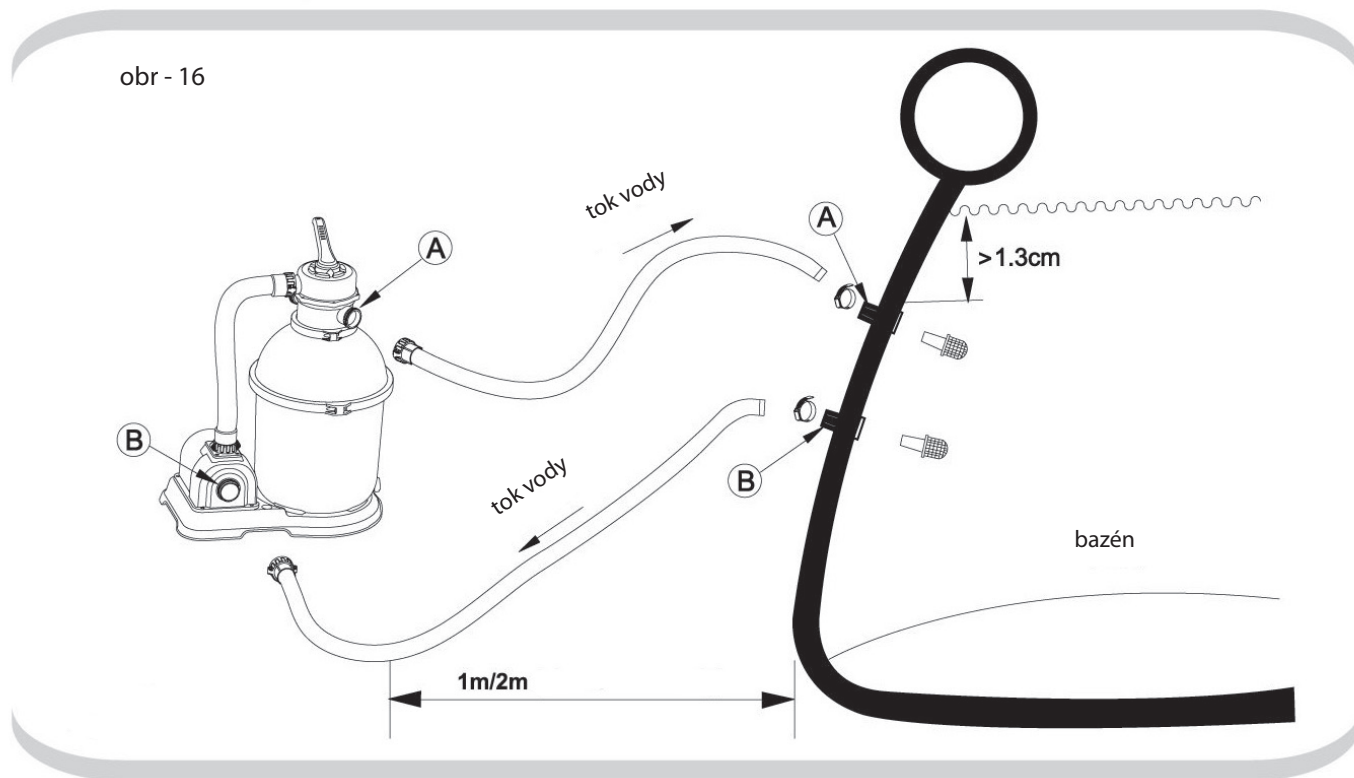
Před prvním použitím musí být nejprve aktivován Protiproud a Vypláchnutí, aby se vymyl písek.

## UPOZORNĚNÍ: PÍSKOVOU FILTRACI NESMÍTE SPOUŠTĚT NASUCHO!

1. Regulační ventil stlačte dolů a přetočte jej na pozici „Protiproud“.
2. El. zástrčku zapojte do el.zásuvky a zapněte filtraci po dobu 3-5minut, dokud se nebude vypouštět čistá voda.
3. Vypněte a odpojte pískovou filtraci. Regulační ventil nastavte do pozice „Vypláchnutí“.
4. El. zástrčku zapojte do el.zásuvky a zapněte filtraci po dobu 1 minuty. Voda bude cirkulovat zpět přes pískovou filtraci a vypouštěna ven ramenem D.
5. Vypněte a odpojte pískovou filtraci. Regulační ventil nastavte do pozice „Uzavřeno“.
6. Dolijte vodu v bazénu.

**DŮLEŽITÉ:** Touto procedurou dojde k vypouštění vody z bazénu, kterou budete muset doplnit. Odpojte pískovou filtraci ihned, jakmile se hladina vody připlíží k výpustnému a napouštěcímu ventilu. PÍSKOVÁ FILTRACE NESMÍ BÝT ZAPNUTA NASUCHO.

### Část IV: Kompletní instalace pískové filtrace



Zapojte druhou hadici (viz obr. 16).

**POZNÁMKA:** Ujistěte se, že je regulační ventil nastaven v pozici „ Uzavřeno“.

1. Odpojte hadici z ramene D.
2. Zapojte hadici k regulačnímu ramenu ventilu A a našroubujte zajišťující závitový kroužek.
3. Druhý konec hadice zapojte k napouštěcímu ventilu bazénu A.
4. Odstraňte zátku z ventilu bazénu A a nasadte síto pro zachycení nečistot dodané v sadě – toto umožní vodě téct do pískové filtrace.
5. Jakmile budete mít nasazenou hadici a síto pro zachycení nečistot, zajistěte a dotáhněte je pomocí spony hadice.

**POZNÁMKA:** Hadice, síto pro zachycení nečistot musí být řádně nasazený k výpusti bazénu.

### Provoz pískové filtrace

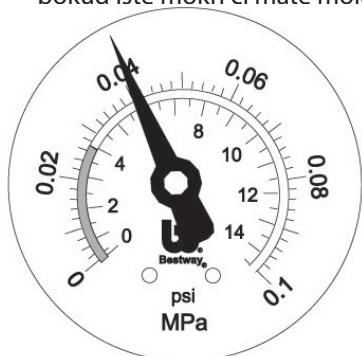
1. Nyní je písková filtrace připravena k použití. Nastavte regulační ventil na funkci „Filtrace“.

**POZNÁMKA:** Před zapnutím překontrolujte, zda je písková filtrace suchá. Nepracujte s filtrací, pokud iste mokří či máte mokré ruce. Vyvarujte se nebezpečí úrazu el. proudem!

2. Zapojte pískovou filtraci do el. sítě.

Poznámka: písková filtrace nyní spustila filtrační cyklus.

Překontrolujte, zda se voda vrací do bazénu a překontrolujte stav tlaku na tlakoměru (viz obr.17). Všeobecně se doporučuje, aby tlak byl během provozu nižší než 0.028MPa (4PSI) (v zeleném poli).



obr - 18



obr - 17

## Údržba pískové filtrace

**POZOR:** Před prováděním jakékoli údržby se musíte ujistit, že je písková filtrace odpojena z el. sítě, nebezpečí až smrtelného úrazu el. proudem.

Protože se ve filtraci časem usazují nečistoty, tlak na ukazateli se bude zvyšovat (viz příklad obr. 18). Jakmile bude tlak 0.028MPa (4PSI) či vyšší nebo voda bude téci do bazénu příliš pomalu, je čas vyčistit písek.

1. Pro vyčištění pískové komory následujte instrukce uvedené v „Část III: Protiproud a vypláchnutí“.

**POZNÁMKA:** Pokud toto nepomůže a tlak bude nadále 0.028MPa (4PSI) nebo vyšší, zkuste znovu zopakovat postup pro „Protiproud“ a „Vypláchnutí“.

2. Nastavte regulační ventil do pozice „Filtrace“ a zapojte el. zástrčku do el. sítě.

**POZNÁMKA:** Doporučujeme čistit písek jednou měsíčně nebo dle četnosti použití bazénu. Nečistěte písek příliš často.

### Snížení hladiny nebo vypouštění vody z bazénu

1. Odpojte pískovou filtraci z el. sítě. Regulační ventil nastavte do pozice „Vypouštění“.

2. Odpojte hadici z napouštěcího ventilu bazénu A a ramena A pískové filtrace a nasadte na rameno D.

**POZNÁMKA:** Nezapomeňte vyměnit síto pro zachycení nečistot za zátku, abyste zamezili vypouštění vody z bazénu.

3. Zapojte pískovou filtraci do el. sítě.

## PÍSKOVÁ FILTRACE NESMÍ BÝT ZAPNUTA NASUCHO.

### Zazimování

V oblastech, kde během zimních měsíců mrzne, je třeba vybavení bazénu zazimovat, aby se zamezilo jeho poškození.

Na poškození způsobená zamrznutím vody v pískové filtraci nelze uplatnit záruku.

1. Zapněte „Protiproud“ dle dříve uvedených instrukcí.

2. Odpojte obě hadice z bazénu a z pískové filtrace.

3. Pískovou filtraci uskladněte v místnosti s teplotou nad 0 °C.

4. Vysušte bazén dle instrukcí uvedených v návodu k bazénu.

## ŘEŠENÍ PROBLÉMŮ

Pokud nastane jakýkoli problém, kontaktujte servisní oddělení.

Zde jsou užitečné tipy, jak vyřešit běžné potíže:

Problém	Pravděpodobná příčina	Řešení
Písek teče do bazénu	- Zrnitost písku je moc malá. - Písková komora se zvápnila.	* Doporučená zrnitost písku je 0,5-1,25mm. * Vyměňte písek.
Vysoký tlak filtrace	- Znečištěný filtr. - Písková komora se zvápnila. - Nedostatečný Protiproud.	* Protiproud. * Zkontrolujte stav písku, dle potřeby vyměňte. * Opakujte Protiproud.
Voda prosakuje u regulačního ventilu	- Regulační ventil je nastaven mezi 2 funkcemi.	* Změňte nastavení na 1 funkci.
Konektory prosakují	- Těsnění není řádně nasazeno. - Uvolněná hadice.	* Těsnění nasadte do správné pozice. * Utáhněte hadice.

### Ochrana životního prostředí:

Informace k likvidaci elektrických a elektronických zařízení

Po uplynutí doby životnosti přístroje nebo v okamžiku, kdy by oprava byla neekonomická, přístroj nevhazujte do domovního odpadu. Za účelem správné likvidace výrobku jej odevzdejte na určených sběrných místech, kde budou přijata zdarma.

Správnou likvidací pomůžete zachovat cenné přírodní zdroje a napomáháte prevenci potenciálních negativních dopadů na životní prostředí a lidské zdraví, což by mohly být důsledky nesprávné likvidace odpadů. Další podrobnosti si vyžádejte od místního úřadu nebo nejbližšího sběrného místa. Při nesprávné likvidaci tohoto druhu odpadu mohou být v souladu s národními předpisy uděleny pokuty.

### Servis

V případě, že po zakoupení výrobku zjistíte jakoukoli závadu, kontaktujte servisní oddělení. Při použití výrobku se řiďte pokyny uvedenými v příloženém návodu k použití. Na reklamaci nebude brán zřetel, pokud jste výrobek pozměnili či jste se neřídili

pokyny uvedenými v návodu k použití.

