

VÍŘIVÝ BAZÉN S VYHŘÍVÁNÍM - MODEL Č 54075

NÁVOD K POUŽITÍ



Pozorně si přečtěte tento návod k použití.
Návod uschovejte i pro pozdější nahlédnutí.
Pokud výrobek předáváte další osobě, předejte jí i tento návod k použití.

Technická specifikace

220-240V ~ 50 Hz, 2050 W
Hmax 1,0m / Hmin 0,19m IPX5SPE

BEZPEČNOSTNÍ INSTRUKCE

Při instalaci vířivého bazénu i jeho použití vždy dodržujte bezpečnostní instrukce.

VAROVÁNÍ: NEBEZPEČÍ ÚRAZU EL. PROUDEM. El. připojení výrobku k síti 230V přes proudový chránič svěřte odborné firmě.

VAROVÁNÍ: Vířivý bazén musí být napájen oddělovacím transformátorem nebo napájen proudovým chráničem (RCD), který má zbytkový proud nepřesahující 30mA. Připojení napájení svěřte odborné firmě.

VAROVÁNÍ: Pokud je přívodní kabel jakkoli poškozen, výrobek nezapojujte do el. sítě! Kontaktujte kvalifikovaný odborný servis, který přívodní kabel vymění. Vyvarujte se nebezpečí úrazu el. proudem.

VAROVÁNÍ: Nepoužívejte prodlužovací přívodní kabely (tzv. prodlužovačky) ani rozdvojky pro zapojení do el. sítě. K zapojení do el. sítě používejte pouze přívodní kabel výrobku. Vyvarujte se nebezpečí úrazu el. proudem.

VAROVÁNÍ: Neumísťujte el. zařízení a přístroje nad bazén.

VAROVÁNÍ: Části, které jsou pod napětím, kromě částí, které jsou napájeny bezpečným nízkým napětím nepřesahujícím 12V, musí být mimo dosah osob v bazénu.

Části obsahující el. komponenty, kromě dálkového ovladače, musí být umístěny tak, aby nemohly upadnout do bazénu.

VAROVÁNÍ: El. zástrčka pro zapojení bazénu do el. sítě musí být vzdálena od bazénu minimálně 3,5m.

VAROVÁNÍ: El. zástrčka musí být nezbytně dosažitelná i po instalaci bazénu.

VAROVÁNÍ: Nepoužívejte vířivý bazén, pokud prší! - Nebezpečí úrazu el. proudem!

VAROVÁNÍ: Děti smí používat bazén pouze pod nepřetržitým dozorem dospělých osob. - Jinak hrozí nebezpečí úrazu či utonutí!

VAROVÁNÍ: Voda děti láká, po každém použití překryjte bazén plachtou. Místo bazénu zajistěte i dalšími bezpečnostními prvky (oplocení apod.).

VAROVÁNÍ: Jednotku nikdy nezvedejte za vývody A, B, C.

VAROVÁNÍ: El. kabel nezahrabávejte do země. Umístěte el. kabel tak, aby nemohl být poškozen zahradními sekačkami, zahradními nůžkami na keře apod.. - Nebezpečí až smrtelného úrazu el. proudem!

VAROVÁNÍ: NEBEZPEČÍ ZRANĚNÍ. Nikdy nepoužívejte bazén, pokud je sání vzduchu (filtrace) poškozené či nefunguje správně nebo chybí. Sání vzduchu (filtraci) nevyměňujte ani nijak neupravujte.

VAROVÁNÍ: NEBEZPEČÍ ÚRAZU EL. PROUDEM. Bazén instalujte minimálně 1,5m od všech kovových povrchů.

VAROVÁNÍ: NEBEZPEČÍ ÚRAZU EL. PROUDEM. Nikdy nepracujte s el. zařízením, pokud jste ve vodě nebo pokud je Vaše tělo mokré nebo i pokud máte mokré ruce. Všechna el. zařízení a přístroje (světla, telefony, rádia, mobily, atd.) musí být od bazénu vzdálena minimálně 1,5m.

VAROVÁNÍ: Těhotné ženy se nesmí koupat v horké vodě, mohlo by dojít k poškození plodu.

VAROVÁNÍ: KE SNÍŽENÍ RIZIKA ZRANĚNÍ:

- A. Teplota vody v bazénu by nikdy neměla překročit 40°C (104°F). Teplota vody v rozmezí 38°C (100°F) až 40°C (104°F) je považována za bezpečnou pro dospělé zdravé osoby. Nižší teplota je doporučována pro malé děti a pokud pobyt v bazénu trvá déle než 10 minut.
- B. Jelikož příliš vysoká teplota vody může způsobit poškození plodu v těle matky v prvních měsících těhotenství, těhotné ženy či pravděpodobně těhotné ženy by se neměly koupat ve vodě, která má teplotu vyšší 38°C (100°F).
- C. Před vstupem do bazénu změřte teplotu vody v bazénu klasickým teploměrem, vzhledem k tomu, že tolerance teploty vody se může vlivem regulace teploty vody přístrojem lišit.
- D. Nepožívejte před vstupem do bazénu ani během pobytu v bazénu žádný alkohol, drogy či léky. - V případě požití hrozí nebezpečí upadnutí do bezvědomí a utonutí!
- E. Osoby trpící nadváhou, srdečními poruchami a nemocemi, vysokým či nízkým tlakem, problémy s oběhovým systémem, diabetici by se měli poradit o vhodnosti koupání se v bazénu se svým lékařem.
- F. Osoby užívající léky by se měli o vhodnosti koupání se v bazénu poradit se svým lékařem. Některé léky mohou vyvolávat ospalost či malátnost, ovlivňovat srdeční tep, krevní tlak a oběhový systém obecně.

VAROVÁNÍ: VYVARUJTE SE NEBEZPEČÍ ZRANĚNÍ: Nikdy do bazénu nelejte vodu, která má teplotu vyšší 40°C (104°F)!

VAROVÁNÍ: Užití alkoholu, drog či léků může významně zvýšit riziko vzniku hypertermie (tj. nadměrného zahřátí těla) až se smrtelnými následky. Hypertermie se objeví, pokud vnitřní teplota organismu dosáhne úrovně několika stupňů nad normální teplotou těla 37°C (98,6°F). Mezi symptomy hypertermie patří zvýšení vnitřní teploty organismu, závrať, točení hlavy, letargie, ospalost, malátnost, mdloby. Následkem hypertermie také dochází k poruše vnímání teploty, tedy již nedokážete rozlišit, zda je voda horká či studená, neuvědomování si hrozcího nebezpečí, poškození plodu těhotné ženy, psychická neschopnost opustit bazén nebo horkou koupel, upadnutí do bezvědomí s nebezpečím utonutí.

UPOZORNĚNÍ: Nepoužívejte bazén sami. Vždy mějte nablízku nějakou osobu, která by mohla zasáhnout v případě komplikací.

UPOZORNĚNÍ: Lidé s infekčními nemocemi by se neměli v bazénu koupat.

UPOZORNĚNÍ: Nekoupejte se v bazénu po vysilujícím cvičení.

UPOZORNĚNÍ: Do bazénu vcházejte a vystupujte z něj pomalu a opatrně. Mokré plochy jsou kluzké.

UPOZORNĚNÍ: Ihned opusťte bazén, pokud se necítíte dobře nebo jste ospalí.

UPOZORNĚNÍ: Nikdy nelijte vodu do chemikálií. Chemikálie vždy přidávejte do vody, abyste zamezili vzniku silných chemických výparů nebo agresivních chemických reakcí, při kterých by mohlo dojít k nebezpečnému poříšnění chemikáliemi a úrazu.

POZNÁMKA: K čištění bazénu používejte pouze chemické přípravky doporučené prodejcem nebo specializovanými obchody zaměřujícími se na prodej chemických přísad k čištění bazénu. Vždy dodržujte dávkování doporučené výrobcem (na etiketě produktu).

SPECIFIKACE

Kapacita:	4 dospělé osoby	Masážní turbo foukač:	600W
Věk:	14+	Systém rychlého ohřevu vody:	nerezová ocel, 2000W
Vodní kapacita (80%):	900 litrů (240 gal)	Filtrační cirkulační pumpa:	50W
Rozměr po nafouknutí	206 × 71 cm (81 × 28")	RCD ochrana:	není součástí balení
Váha naplněného bazénu:	1200 kg (2643 Lb.)	Přívodní kabel:	10 m
Jmenovité napětí:	220-240V AC, 2050W	Tepelný výkon:	cca 1,5-2°C/h (3-4°F/h)
Maximální dovolená teplota:	40°C (104°F)	Výkon čerpadla:	2 006 L/h (530 Gal./h)

POKYNY PRO INSTALACI

Poznámka: Ujistěte se, že balení obsahuje všechny části.

A: Pumpa pro ohřev vody, filtraci a vířivou masáž

B: Nafukovací plachta s horní plachtou

C: Chemický plovák

D: Hadice pro nafouknutí

E: Bazén s plachtou

F: Sada pro opravy

G: Komponenty



A. POŽADAVKY NA UMÍSTĚNÍ

DŮLEŽITÉ: Vzhledem k tomu, že celkový součet hmotnosti bazénu, vody v bazénu a uživatelů je skutečně vysoký, je extrémně důležité, aby byl vířivý bazén umístěn na hladké vodorovné ploše schopné poskytnout rovnoměrnou podporu zatížení po celou dobu instalace a použití bazénu. Pokud plocha, na kterou umístíte bazén, nebude v souladu s výše uvedenými požadavky, výrobce ani prodejce nepřebírá záruku v případě zranění osob či poškození majetku.

a) Instalace ve vnitřních prostorách: Dbejte zvláštních požadavků pro instalaci bazénu ve vnitřních prostorách.

* Podlaha musí být schopná vydržet váhové zatížení bazénu. Plocha musí být protiskluzná a rovná.

* Podlaha musí být vybavena náležitým odvodňovacím systémem (kanálky) pro instalaci bazénu. Pokud budete pro bazén stavět/přestavovat místnost, doporučujeme do podlahy nainstalovat i systém pro vysoušení podlah.

* Zvýšení vlhkosti je přirozeným vedlejším efektem spojeným s instalací bazénu. Zvýšení vlhkosti ve vzduchu jednoduše

rozpoznáte testem s papírem, který se ve vlhku kroutí. Pro minimalizaci tohoto efektu je nejlepší zajistit dostatečnou ventilaci na zvoleném místě.

POZNÁMKA: Neumísťujte bazén na koberce nebo ostatní materiály, které by se mohly vlivem vlhka poškodit.

b) Instalace ve venkovních prostorách

Vždy se ujistěte, že bazén budete instalovat na skutečně pevném povrchu.

Pokud instalujete vířivý bazén venku, ujistěte se, že na ploše nejsou žádné ostré předměty, které by mohly bazén poškodit. Dále se ujistěte, že plocha je rovná, aby mohl být bazén řádně položen.

Během napouštění či vypouštění bazénu se může z bazénu vylít voda, proto musí být bazén instalován v blízkosti odtoku.

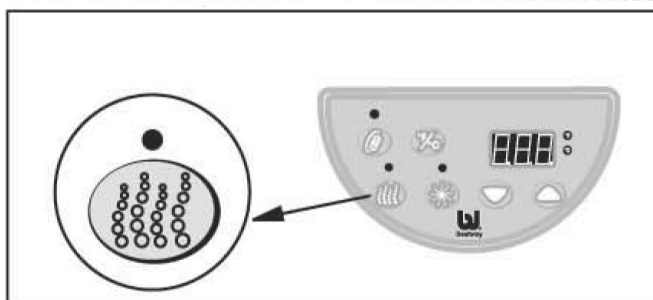
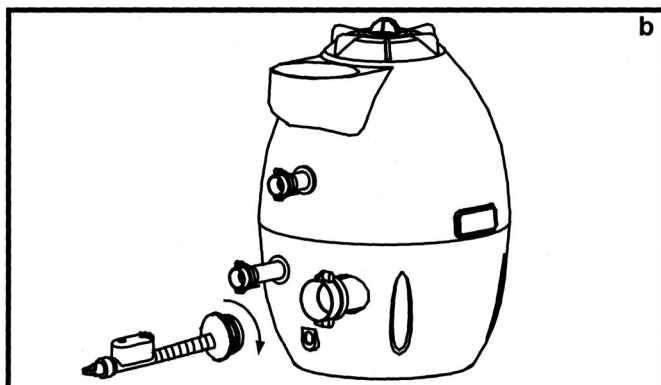
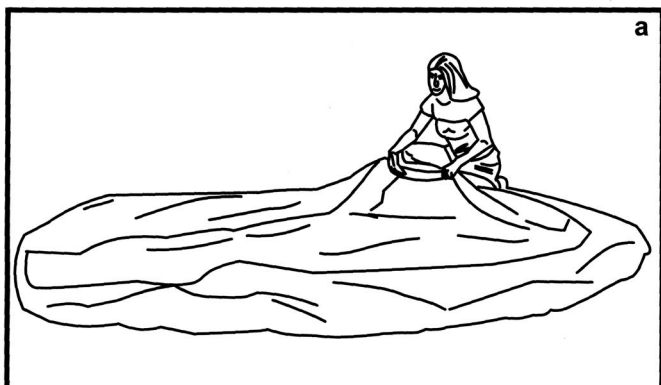
Plocha, na které je bazén umístěn, nemá být vystavena po dlouhou dobu přímému slunci.

B. Montáž

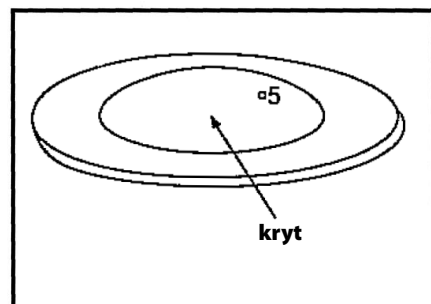
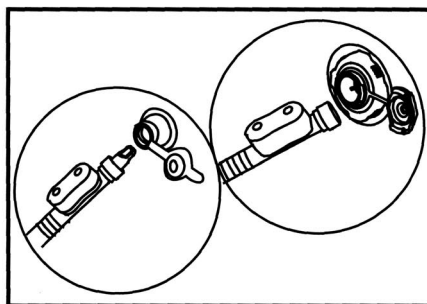
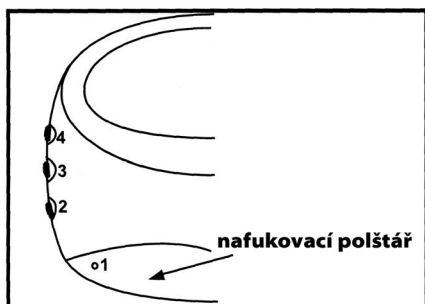
a) Rozložte bazén a kryt, ujistěte se, že oba díly mají horní stranu nahoře.

b) Zapojte koncovku nafukovací hadice k adaptéru A na pumpě.

c) Jak bylo výše popsáno, otestujte el. zástrčku proudového chrániče a stiskněte tlačítko masáže (viz obrázek tlačítka), aby došlo k aktivaci pump (RCD chránič není součástí balení).

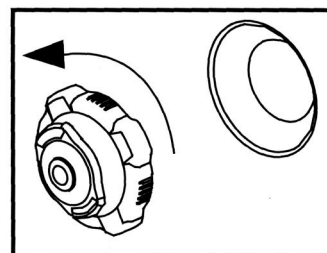
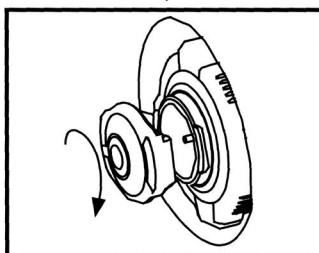
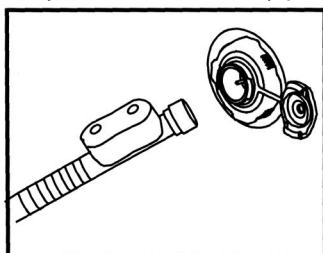
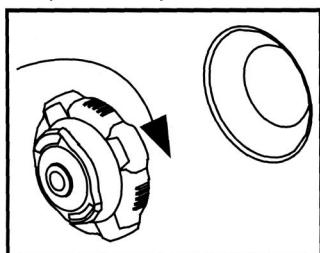


d) Prosím nafoukněte postupně jednotlivé komory v pořadí čísel natištěných na bazénu:



TIPY: Jak používat ventil

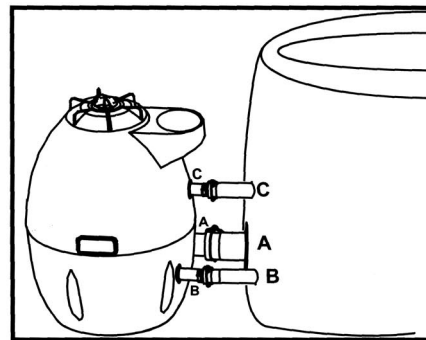
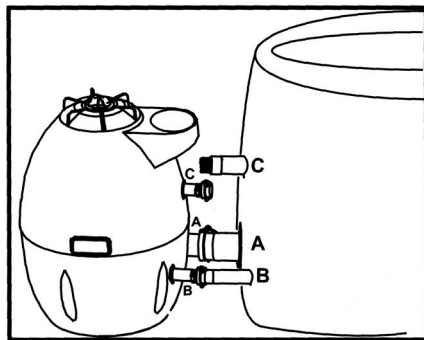
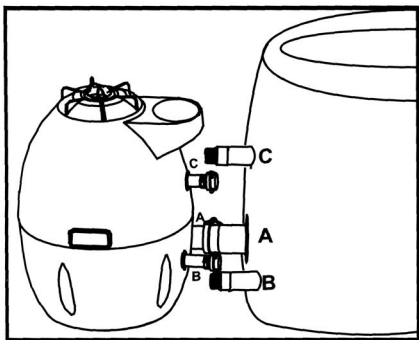
- Našroubujte ventil na základnu.
- Otevřete horní krytku ventilu, vložte nafukovací hadici a nafukujte.
- Jakmile dokončíte nafukování, zajistěte krytku ventilu.
- Pro vyfouknutí jednoduše odšroubujte ventil ze základny proti směru hodinových ručiček.



e) Zapojení pumpy k bazénu

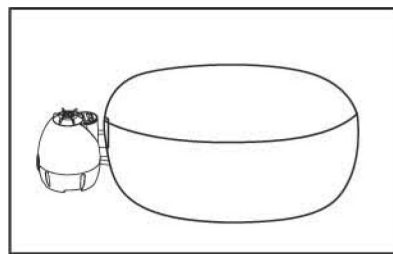
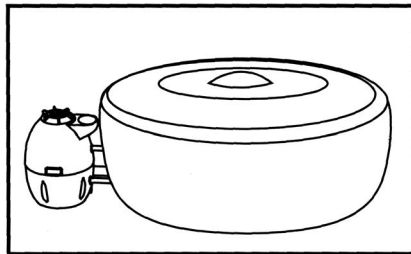
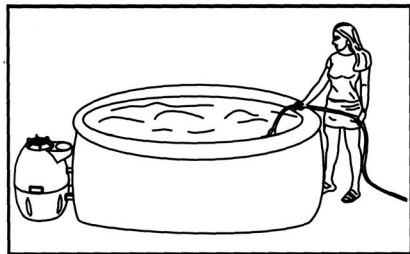
POZOR: Než pumpu zapojíte, ujistěte se, že pumpa je odpojena z el. zásuvky.

- Zapojte adaptér pumpy A k adaptéru bazénu A, ujistěte se, že těsnění je řádně na svém místě a rukou dotáhněte adaptér dokud nezacvakne.
- Dále, zapojte adaptér pumpy B k adaptéru bazénu B, ujistěte se, že těsnění je řádně na svém místě a rukou dotáhněte adaptér dokud nezacvakne.
- Nakonec zapojte adaptér pumpy C k adaptéru bazénu C, ujistěte se, že těsnění je řádně na svém místě a rukou dotáhněte adaptér dokud nezacvakne.



f) Naplnění bazénu

Bazén naplňte pomocí zahradní hadice, naplňte alespoň po linii vodního okraje natištěné na stěně bazénu.



g) Na bazén umístěte nafukovací kryt.

VAROVÁNÍ: Tato plachta není vhodná jako náhrada za dozor dospělé osoby, děti musí být pod dozorem dospělé osoby po celou dobu, kdy se nacházejí v okolí bazénu.

POUŽITÍ PUMPY

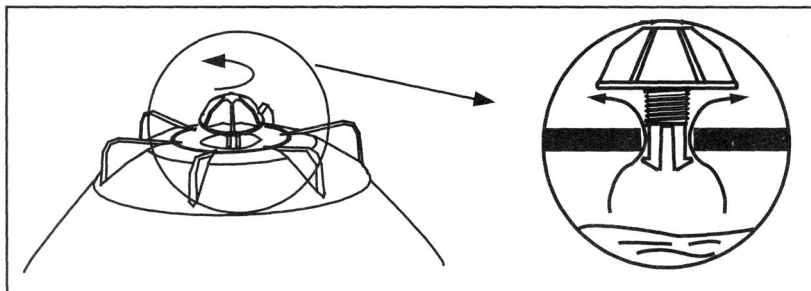
Odvzdušnění vzduchového ventilu

UPOZORNĚNÍ: Před uvedením pumpy do provozu se ujistěte, že je vše připraveno, pokud nedodržíte uvedené instrukce, pumpa nemusí fungovat správně. Nikdy nezapínejte pumpu nasucho (v bazénu musí být voda) – na závady způsobené nedodržením této instrukce se nevztahuje záruční servis.

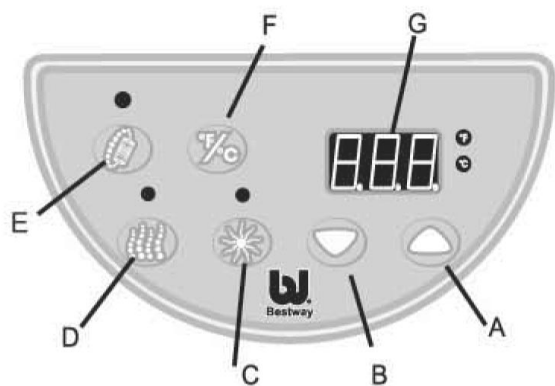
- a) Otevřete vzduchový ventil umístěný na horní straně pumpy pootočením hlavy šroubu proti směru hodinových ručiček. Maximální ventilace se zajistí při dvou plných otočeních vzduchovým ventilem. Otočení vzduchovým ventilem neopakujte více než dvakrát, aby se vzduchový ventil neuvolnil z pumpy.

POZNÁMKA: Pokud by se ventil uvolnil, jednoduše jej nasadte zpět a otočte jím po směru hodinových ručiček.

- a) Při otevření vzduchového ventilu začne téci voda do pumpy a zároveň se bude ze systému uvolňovat vzduch. Tento proces bude trvat přibližně 1 minutu v závislosti na množství vody v bazénu a v pumpě.
b) Až začne voda naplňovat malý prostor vzduchového ventilu, zavřete ventil otočením po směru hodinových ručiček.
d) Až bude vzduchový ventil uzavřen, utřete suchým hadříkem vodu z pumpy.



Kontrolní panel



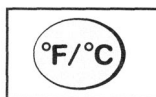
- A: Tlačítko – zvýšení teploty
- B: Tlačítko – snížení teploty
- C: Tlačítko – ohřev
- D: Tlačítko – vířivá masáž
- E: Tlačítko – vodní filtrace
- F: Tlačítko - změna jednotky ukazatele teploty
- G: LED Displej



LED Displej: Jakmile zapojíte pumpu, na displeji se automaticky zobrazí aktuální teplota vody.

Tlačítko změna režimu – jednotky teploty: Teplota může být zobrazena ve °C nebo °F. Pro přepínání mezi jednotkami jednoduše stiskněte toto tlačítko.

POZNÁMKA: Základní přednastavené nastavení výrobce jsou °C.

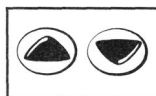


Tlačítka pro nastavení teploty:  = zvýšení  = snížení

Stisknutím těchto tlačítek začne blikat kontrolka. Pokud kontrolka bliká, můžete pokračovat v nastavení požadované teploty. Pokud tlačítko podržíte, hodnoty se budou měnit rychleji. Nové požadované nastavení teploty zůstane na displeji po dobu 5 sekund k potvrzení nové hodnoty.

POZNÁMKA: Po prvním zapojení bude automaticky nastavena hodnota 40°C (104°F).

POZNÁMKA: Teplotu lze nastavit v rozsahu od 20°C (68°F) do 40°C (104°F).



Tlačítko vodní filtrace: Toto tlačítko vodní filtraci zapíná a vypíná. Pokud je filtrace zapnuta kontrolka nad tlačítkem svítí zeleně.

Tlačítko ohřevu: Tímto tlačítkem zapnete ohřev vody.

Pumpa nevypne ohřev dokud aktuální teplota vody u čidla nebude o 1°C vyšší než zadaná teplota.

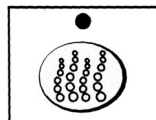
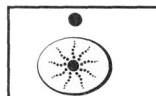
Jakmile teplota vody poklesne o 2°C oproti zadané teplotě, ohřev vody se automaticky znovu aktivuje.

Aktivaci systému ohřevu vody signalizuje svícení červené kontrolky nad tlačítkem. Jakmile se kontrolka rozsvítí zeleně, voda je ohřívána na nastavenou teplotu a ohřev vody je vypnutý.

POZNÁMKA: Při aktivaci systému ohřevu se automaticky aktivuje také filtrační systém. Tento jev je normální.

POZNÁMKA: Při aktivaci systému ohřevu nelze současně provozovat vířivou masáž. Tento jev je normální.


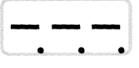

POZNÁMKA: Po vypnutí ohřevu bude stále systém filtrace stále pracovat, tento jev je normální.



Tlačítko vířivé masáže: stiskněte toto tlačítko pro zapnutí funkce vířivé masáže. Po 30minutách se vířivá masáž automaticky vypne.

Při aktivaci vířivé masáže se rozsvítí nad tlačítkem zelená kontrolka.

Hlášení chyb

Zobrazení	Příčina problému	Možné řešení
Na LED displeji zobrazeno 	Není zapojeno k uzemnění.	Zapojte k uzemněné zásuvce.
Na LED displeji zobrazeno  a kontrolka teploty bliká červeně.	Teplota vody je příliš vysoká.	Odpojte pumpu z el. sítě. Až voda vychladne, lze zapojit pumpu znovu. Pokud se objeví chyba opět, bazén nepoužívejte, kontaktujte odborný servis.
Na LED displeji zobrazeno  a kontrolka teploty bliká zeleně.	Teplota vody je příliš nízká.	Okolní teplota je nižší než 4°C, za těchto podmínek nedoporučujeme pumpu používat.
Všechny kontrolky blikají.	Některý komponent pumpy je poškozen.	Bazén nepoužívejte. Kontaktujte odborný servis.

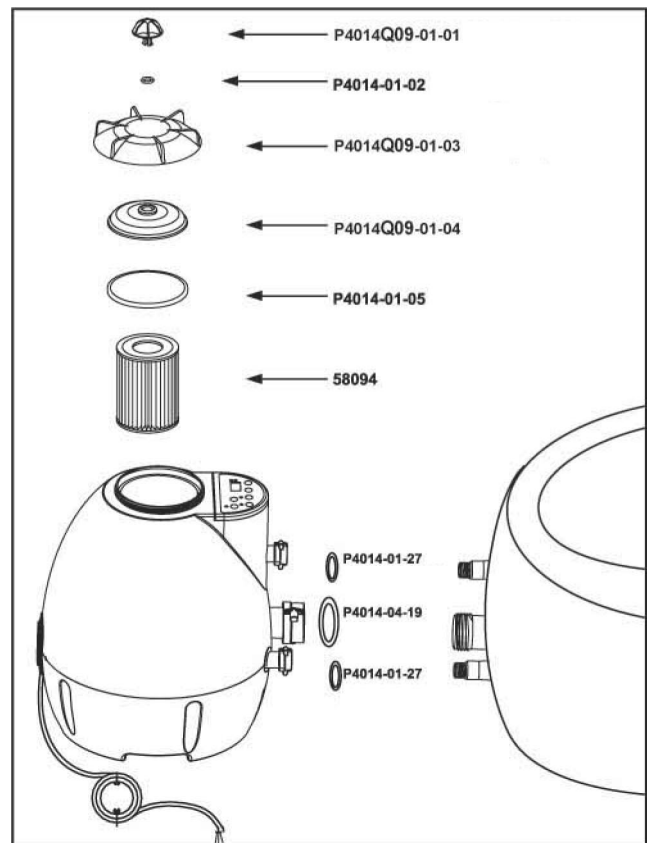
ÚDRŽBA

UPOZORNĚNÍ: Vždy se před čištěním a údržbou ujistěte, že je bazén odpojen z el. sítě. – Nebezpečí až smrtelného úrazu el. proudem.

číslo	název	číslo	název
P4014Q09-01-01	vzduchový ventil	58094	cartridge filtrace
P4014-01-02	těsnění vzduchového ventilu	P4014-01-19	těsnění adaptéru A
P4014Q09-01-03	zarážka krytky	P014-01-27	těsnění adaptéru C
P4014Q09-01-04	krytka	P014-01-27	těsnění adaptéru B
P4042-01-05	těsnění krytky		

Cartridge filtrace – čištění a výměna

1. Odpojte pumpu.
2. Abyste předešli vytečení vody z pumpy, vložte 3 zásepky dovnitř adaptéru pumpy.
Takto zamezíte vytékání vody během čištění či výměny cartridge.
3. Odšroubujte z vrchu pumpy zářezku krytky.
4. Odstraňte krytku.
5. Vyjměte cartridge filtrace nadzvednutím nahoru z těla pumpy.
6. Cartridge můžete opláchnout zahradní hadicí a znovu použít.
Pokud je ale cartridge i přesto velmi zanesená, měla by být vyměněna za novou. Doporučujeme kontrolovat stav filtrace každé dva týdny (záleží na četnosti používání).
7. Filtr vložte zpět dovnitř středu pumpy.
8. Ujistěte se, že těsnění krytky je řádně položeno na okraj vsazení.
9. Nasaďte krytku zpět. Ujistěte se, že není nasazena nakřivo.
10. Nasaďte zářezku krytky a zajistěte pootočením po směru hodinových ručiček.
11. Vyjměte 3 zásepky. Takto bude moci protékat voda do pumpy.
12. Provedte zavodnění jednotky a odvzdušnění.

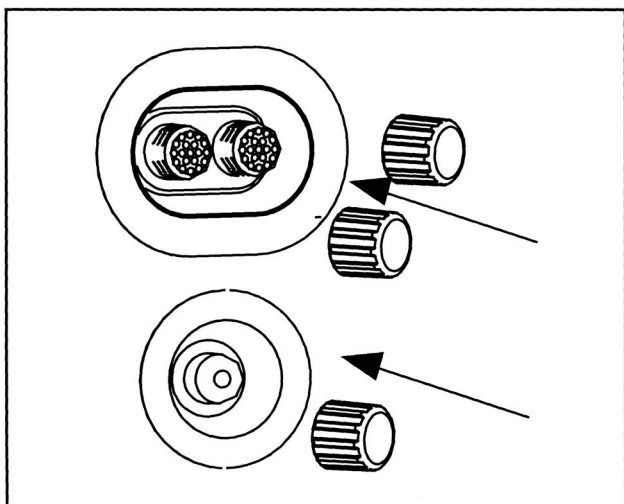


Čištění vody v bazénu

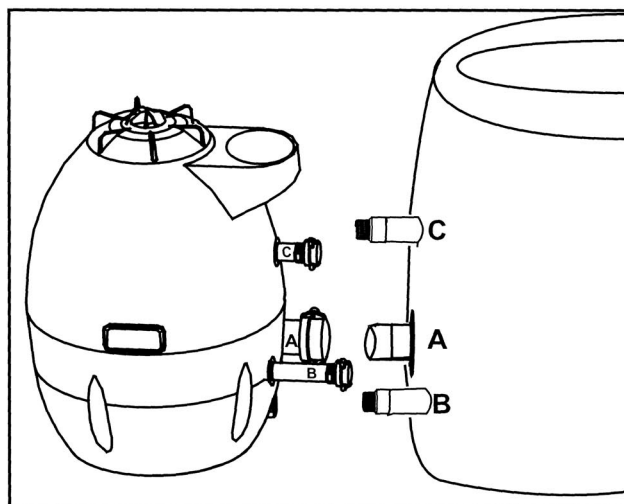
Všechny bazény je nutno udržovat pomocí speciálních chemických prostředků určených pro čištění bazénů. Kontaktujte svého prodejce a vysvětlete mu, jaký druh bazénu máte, poradí Vám, které chemikálie používat a kde je možné je zakoupit. Dbejte vždy instrukcí uváděných výrobcem chemikálií (na obalu a v návodu). Na poškození bazénu způsobené použitím chemických prostředků se záruka nevztahuje.

Vypouštění vody

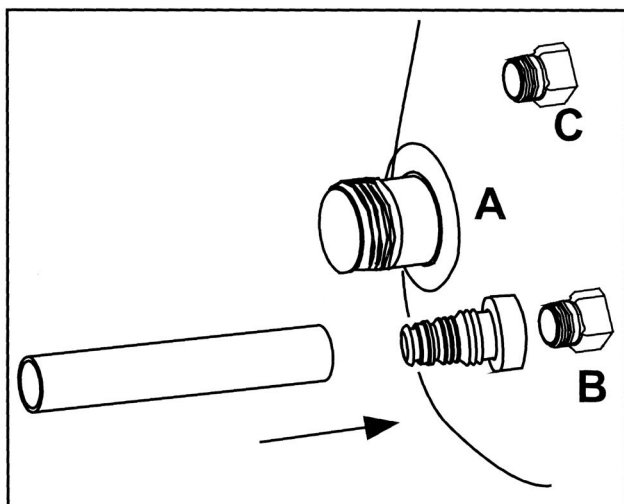
1. Aby nedošlo k vylití vody z bazénu, použijte 3 zářežky, které nasadíte dovnitř do adaptérů.



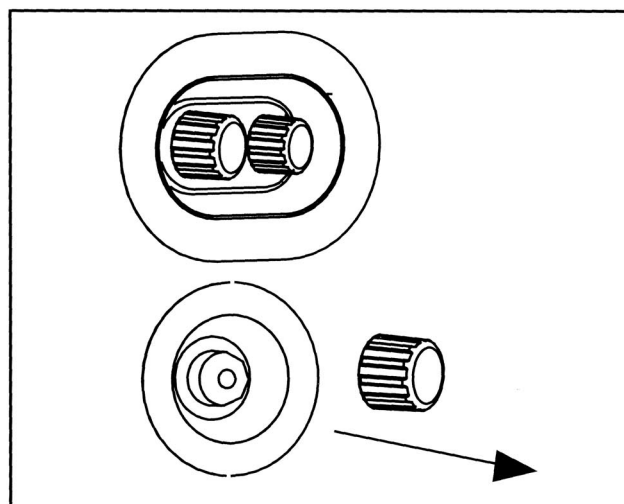
2. Odpojte pumpu z bazénu.



3. Zapojte adaptér hadice na zahradní hadici. Adaptér nasadte na adaptér bazénu B.



4. Konec hadice umístěte na místo odtoku vody. Odstraňte spodní zářežku, tímto se uvolní voda. Jakmile hladina vody poklesne pod vzduchovou komoru, odšroubujte vzduchový ventil proti směru hodinových ručiček, komora se vyfoukne. Takto se bazén může řádně vysušit.



Čištění bazénu

Zbytky detergentů a rozpuštěné nečistoty z plavek a chemikálií se postupně akumulují ve vodě bazénu. Doporučujeme měnit vodu v bazénu každý měsíc (obecně závisí na frekvenci použití).

K čištění bazén použijte mýdlovou vodu a opláchněte čistou vodou.

POZNÁMKA: Nepoužívejte agresivní chemikálie či abrazivní prostředky.

Opravy bazénu

Pokud dojde k propíchnutí či proděravění bazénu, použijte sadu na lepení (součástí dodávky). Oblast lepení vysušte, vyjměte náplast a překryjte na poškozeném místě. Plochu náplasti vyhladte, abyste odstranili případné bublinky.

Uskladnění

Před uskladněním se ujistěte, že celý bazén je suchý, prodloužíte tím životnost bazénu. K vysušení můžete použít i vlažný vzduch, který se bude vyfukovat z hadice vysavače (některé typy mají tuto funkci dostupnou). Vysušte také všechny otvory a vyjměte cartridge filtrace. Skladujte na suchém místě při pokojové teplotě, doporučujeme použít originální balení.

UPOZORNĚNÍ: Plasty jsou křehké a lámavé, pokud jsou vystaveny teplotním podmínkám pod 0° C. Mráz může vážně poškodit Váš bazén. Na poškození bazénu způsobené nesprávným uskladněním se nevztahuje záruka prodejce.

ŘEŠENÍ PROBLÉMŮ

Pokud se vyskytne jakýkoli problém, neváhejte kontaktovat svého prodejce.

Zde jsou některé pomocné tipy, které Vám pomohou diagnostikovat problém a napravit některé běžné problémy.

Problém	Pravděpodobná příčina	Řešení
Pumpa nefunguje	- chybné zapojení - vypnuta RCD ochrana	* překontrolujte zapojení pumpy * opakujte RCD test * kontaktujte odborný servis
Funkce ohřevu nefunguje	- teplota je příliš nízká - cartridge filtru je znečištěná - kryt vzduchového ventilu je v nesprávné pozici - hladina vody je příliš nízká	* nastavte vyšší teplotu * vyčistěte/vyměňte cartridge filtru * vyrovnejte krytku * naplňte vodu v bazénu minimálně k rysce na stěně bazénu
Vířivá masáž nefunguje	- pumpa je přehřátá - pumpa je poškozená	* odpojte pumpu, až vychladne, zapojte ji znovu a aktivujte vířivou masáž * pokud uvedený postup nepomůže, kontaktujte odborný servis
Voda vytéká z adaptérů	- těsnění adaptérů není ve správné pozici	* překontrolujte umístění těsnění
Voda vytéká z bazénu	- bazén je děravý	* použijte lepící sadu (součástí balení)
Znečištěná voda	- nedostatečná doba filtrace - vyčistěte/vyměňte cartridge filtrace - nesprávná technika čištění vody	* zvyšte dobu filtrace * vyměňte/vyčistěte cartridge filtru * dodržujte instrukce uváděné výrobcem chemikálií pro čištění bazénů

Ochrana životního prostředí:

Informace k likvidaci elektrických a elektronických zařízení



Po uplynutí doby životnosti přístroje nebo v okamžiku, kdy by oprava byla neekonomická, přístroj nevhazujte do domovního odpadu. Za účelem správné likvidace výrobku jej odevzdejte na určených sběrných místech, kde budou přijata zdarma.

Správnou likvidací pomůžete zachovat cenné přírodní zdroje a napomáháte prevenci potenciálních negativních dopadů na životní prostředí a lidské zdraví, což by mohly být důsledky nesprávné likvidace odpadů. Další podrobnosti si vyžádejte od místního úřadu nebo nejbližšího sběrného místa. Při nesprávné likvidaci tohoto druhu odpadu mohou být v souladu s národními předpisy uděleny pokuty.

Baterie nevhazujte do běžného odpadu, ale odevzdejte na místa zajišťující recyklaci baterií.

Servis

V případě, že po zakoupení výrobku zjistíte jakoukoli závadu, kontaktujte servisní oddělení. Při použití výrobku se řiďte pokyny uvedenými v příloženém návodu k použití. Na reklamaci nebude brán zřetel, pokud jste výrobek pozměnili či jste se neřídili pokyny uvedenými v návodu k použití.

Záruka se nevztahuje

- na přirozené opotřebení funkčních částí výrobku v důsledku jeho používání
- na servisní zásahy související se standardní údržbou výrobku (např. čištění, výměna dílů podléhajících běžnému opotřebení ...)
- na závady způsobené vnějšími vlivy (např. klimatickými podmínkami, prašností, nevhodným použitím apod.)
- na mechanická poškození v důsledku pádu výrobku, nárazu, úderu do něj apod.
- na škody vzniklé neodborným zacházením, přetížením, použitím nesprávných dílů, nevhodného příslušenství či nevhodných nástrojů apod.

U reklamovaných výrobků, které nebyly řádně zabezpečeny proti mechanickému poškození při přepravě nese riziko případné škody výhradně majitel.

Dodavatel si vyhrazuje právo na případné změny v návodu k použití a neručí za možné tiskové chyby.